

**Ecostore Premium**  
**Vrieskast 670 lt, halve deuren, -22/-15°**  
**C, rvs 1.4301 (AISI304), verrijdbaar, R290**

ARTIKEL \_\_\_\_\_

MODEL \_\_\_\_\_

NAAM \_\_\_\_\_

SIS \_\_\_\_\_

AIA \_\_\_\_\_

**727535 (MESP72HFC)**Vrieskast, roestvrijstaal  
1.4301, rechtsdraaiende  
halve deuren, verrijdbaar,  
koelmiddel R290,  
230v-50hz-1N

## Omschrijving

### Product Nr.

Verrijdbaar vrieskast van 670 liter voor 2/1GN en 1/1GN met digitaal display, 2 halve deuren. Het Optiflow ventilatie systeem zorgt voor een verticale en horizontale luchtstroom, voor egale temperatuur. De elektronische besturing met drie sensors zorgt voor een optimale temperatuur beheersing en snelle terugkeer naar de juiste temperatuur. Temperatuur -22/-15°C, bij +43°C omgevingstemperatuur, klimaatklasse 5, energieklassen D. In- en uitwendig van roestvrijstaal 1.4301 (AISI304). 75 mm cyclopentaan isolatie voor langdurige isolatie. Inwendige achter- en zijwanden naadloos uit één stuk roestvrijstaal met ronde hoeken. Bodemplaat uit één stuk roestvrijstaal met ronde hoeken. Verstelbare U-vormige geleiders op afneembare geleidersteunen. Zelfsluitende halve deuren met sloten, de draairichting is omkeerbaar. Uitneembare ballonvormige magneetband sluiting met 3-voudige kamer voor extra isolatie. Intelligente deurrand verwarming voorkomt condensvorming, de werking is afhankelijk van de omgeving temperatuur. IPX5 waterdicht digitaal display voor weergave van de temperatuur en HACCP gegevens. Turbo stand voor continu vriezen of inkoelen van producten. In geval van foutieve temperatuur wordt deze opgeslagen in het geheugen. Storingssignalering met symbolen op de display. Energiezuinige LED verlichting. Koelinstallatie met heet gas smeltwater verdamping en afneembare 60 mm dikke isolatiekap. Frost Watch Control automatische ontdooiing gaat uitsluitend in werking als het noodzakelijk is. Koelmiddel R290. 4 rilsan roosters 2/1GN, 530x650 mm. 4 zwenkwielen Ø125 mm, 2 met rem.

## Uitvoering

- Digitaal display met instelling en weergave van de temperatuur, handmatige ontdooicyclus en turbokoeling (voor afkoelen van producten).
- Grote netto inhoud, voor 2/1GN roosters of platen op U-vormige anti kantel geleiders.
- De kast is uitgevoerd met 75 mm cyclopentaan isolatie dikte, voor uitstekende en langdurige isolatie en 100% bescherming voor het milieu (thermische geleidbaarheid: 0,020 W/m\*K).
- Optiflow: de luchtstroom van achter naar voren met extra horizontale luchtgeleiding geeft een egale temperatuur.
- De verdamper heeft een 60 mm dikke isolatiekap, die met één handeling eenvoudig te verwijderen is voor onderhoud.
- Twee rechtsdraaiende halve deuren, met randverwarming.
- Voorbereid voor aansluiting van een RS485 poort, voor connectie met een computer of met geïntegreerde HACCP systemen.
- De roosters met rilsan coating hebben een lange levensduur.
- Connectiviteitsklaar voor real time data toegang op aangesloten apparaten voor op afstand te regelen data (optionele accessoire nodig).
- Interne structuur met 44 posities voor het plaatsen van roosters, voor een hogere netto capaciteit en een grotere opslag ruimte.
- Mogelijkheid voor het selecteren van 3 verschillende luchtvochtigheidsniveaus overeenkomstig met het soort voedsel dat opgeslagen wordt.
- De Electrolux Professional Fridge Control App maakt het makkelijker voor onze klanten (beschikbaar vanaf april 2024):
  - Regel de veiligheid van het conservering proces met de HACCP gegevens en alarmeringen voor een nauwkeurige controle.
  - Bespaar tijd door makkelijk gegevens management met de mogelijkheid om de HACCP informatie in excel formaat direct naar een E-mail adres te sturen.
  - Snelle werking: stel de kast temperatuur of turbokoeling in en stel de dag en het tijdstip in.

## Goedkeuring

## Constructie

- Geplaatst op zwenkwielen.
- Inclusief aansluitkabel met schuko stekker.
- Inwendige bodemplaat uit één stuk roestvrijstaal, met afgeronde hoeken.
- Afsluitbare deur.
- Vervaardigd van de hoogste kwaliteit roestvrijstaal 1.4301 (AISI304).
- De belangrijkste componenten zijn goed bereikbaar voor makkelijk onderhoud.
- De roestvrijstalen geleiders en geleidersteunen zijn zonder gereedschap te demonteren.
- Eenvoudige reiniging vanwege de afgeronde binnenhoeken, de uitneembare rooster, geleiders, geleidersteunen en luchtgeleiders.
- Uitwendige bodemplaat met anti corrosie laag voorkomt schade door agressieve vloer schoonmaak middelen.

## Duurzaamheid



- CFC en HCFC vrij, hoog ecologisch koelmiddel R290 en ecologisch isolatiegas cyclopenthaan. Koelmiddel hydrocarbon R290 voor de laagste impact op het milieu (GWP = 3), voor reductie van de opwarming en afbraak van Ozon.
- CFC en HCFC vrije cyclopenthaan isolatie.
- Automatische verdamping van het smeltwater door middel van heet gas, direct onder het aggregaat.
- Koelmiddel R290, draagt niet bij aan het broeikas effect.
- De energiebesparende LED lamp geeft een goede interne verlichting.
- Bij openen van de deur stopt de ventilator, zodat geen koude lucht weggeblazen wordt en energie bespaard wordt.
- Zonder gereedschap uitneembare ballonvormige magneetbandsluiting met drie luchtkamers voor eenvoudig schoonmaken, betere isolatie en minder energieverbruik.
- Frost Watch Control3: automatische ontdooi cyclus met 3 sensoren, start uitsluitend als er ijs opgebouwd wordt in de verdamper. De ontdooi tijd wordt automatisch aangepast voor complete ontdooiing van al het ijs, voor een optimale energie efficiëntie.

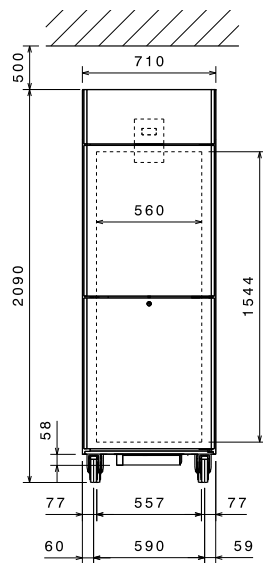
## Meegeleverde accessoires

- 1 stuks 4 ZWENKWIELEN Ø125 mm, 2 met rem, voor 670 liter Ecostore kasten. Niet voor glasdeur en remote modellen PNC 881002
- 4 stuks RILSAN ROOSTER 2/1GN met RVS GELEIDERS, voor Ecostore koel-vriestkasten PNC 881020

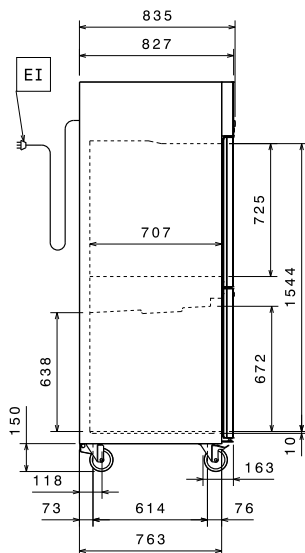
## Optionele accessoires

- 2 GELEIDERS, roestvrijstaal, voor Ecostore marine koel-vriestkasten PNC 880242
- 8 KUNSTSTOF CONTAINERS 1/1-160GN, met GEPERFOREERDE INLEGBODEMS, voor onder andere vis PNC 880243
- KOPPELSTRIP voor 670 lt en 1430 lt Ecostore kasten op stelpoten PNC 880248
- KUNSTSTOF 1/1-150GN CONTAINER met geperforeerde inlegbodem PNC 880705
- 4 ZWENKWIELEN Ø125 mm, 2 met rem, voor 670 liter Ecostore kasten. Niet voor glasdeur en remote modellen PNC 881002
- RILSAN ROOSTER 2/1GN, voor Ecostore koel-vriestkasten PNC 881004
- RVS ROOSTER 2/1GN, voor Ecostore koel-vriestkasten PNC 881016
- RVS ROOSTER 2/1GN met RVS GELEIDERS, voor Ecostore koel-vriestkasten PNC 881018
- 2 GELEIDERS, roestvrijstaal, voor Ecostore koel-vriestkasten PNC 881021
- KUNSTSTOF CONTAINER 2/1-200GN met RVS DEKSEL en RVS GELEIDERS, voor Ecostore koel-vriestkasten PNC 881039
- RVS GEPERFOREERD SCHAP 2/1GN, voor Ecostore koel-vriestkasten PNC 881042
- RILSAN DRAADMAND 1/1-150GN, voor Ecostore koel-vriestkasten PNC 881043
- RILSAN DRAADMAND 2/1-150GN met RVS GELEIDERS, voor Ecostore koel-vriestkasten PNC 881047

Front aanzicht

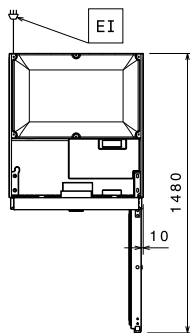


Zij aanzicht



EI = Elektrische aansluiting

Boven aanzicht


**Elektra**

<b>Voltage</b>	727535 (MESP72HFC)	220-240 V/1 ph/50 Hz
<b>Elektrisch max. vermogen</b>		0.5 kW
<b>Ontdooi vermogen</b>		0.4 kW
<b>Stekker type</b>		CE-SCHUKO

**Algemene gegevens**

<b>Bruto Inhoud</b>	670 lt
<b>Netto Inhoud</b>	497 lt
<b>Draairichting deur</b>	2 rechts draaiend
<b>Externe afmetingen, lengte</b>	710 mm
<b>Externe afmetingen, breedte</b>	835 mm
<b>Externe afmetingen, diepte met geopende deur</b>	1480 mm
<b>Externe afmetingen, hoogte</b>	2090 mm
<b>Interne afmetingen, lengte</b>	560 mm
<b>Interne afmetingen, breedte</b>	707 mm
<b>Interne afmetingen, hoogte</b>	1544 mm
<b>Gewicht, netto</b>	106 kg
<b>Aantal en type meegeleverde roosters</b>	4 - GN 2/1
<b>Extern materiaal</b>	Roestvrijstaal 1.4301 (AISI304)
<b>Intern materiaal</b>	Roestvrijstaal 1.4301 (AISI304)
<b>Extern deurmateriaal</b>	Roestvrijstaal 1.4301 (AISI304)
<b>Externe achterwand</b>	Roestvrijstaal 1.4301 (AISI304)
<b>Aantal ophangpunten en onderlinge afstand</b>	40; 30 mm
<b>Waterdichtheid index</b>	IPX1

**Overige gegevens**

<b>Controle type</b>	Digitaal
<b>Compressor vermogen</b>	1 pk
<b>Temperatuur, minimaal</b>	-15 °C
<b>Temperatuur, maximaal</b>	-22 °C
<b>Werking</b>	Geventileerd
<b>Isolatie</b>	75 mm (Cyclopentaan)

**ISO certificaat**

<b>ISO standaard</b>	ISO 9001; ISO 14001; ISO 45001; ISO 50001
----------------------	---

**Duurzaamheid**

<b>Amperage</b>	3.7 Amps
<b>Energieklasse (conform EU wetgeving 2015/1094):</b>	D
<b>Jaarlijks en dagelijks energieverbruik (conform EU wetgeving 2015/1094)</b>	2526kWh/jaar - 7kWh/24uur
<b>Klimaatklasse (conform EU wetgeving 2015/1094)</b>	Zware belasting (klasse 5)
<b>EEL index (conform EU wetgeving 2015/1094):</b>	64,41
<b>Geluidsniveau</b>	56 dBA
<b>Koelmiddel</b>	R290
<b>GWP index</b>	3

Koelvermogen  
Klimaat klasse

586 W  
5

**EU energie labels vanaf 1 Juli 2016**

Het schema van Europese energie labels voor professionele koelkasten en vriestkasten is gebaseerd op de instelling vereisten van de Minimum Energy Performance standaard voor commerciële koelkasten die verkocht worden binnen de EU. Deze vereisten zijn opgesteld voor het bevorderen van energie besparing en een milieuvriendelijke benadering voor professioneel gebruik. Het schema van Europese energie labels is van toepassing voor alle fabrikanten en importeurs die producten promoten en verkopen binnen de EU en deze zijn verplicht voor Europa.

Belangrijk: alle producten die energie verbruiken boven het minimale level mogen niet meer verkocht worden binnen de EU vanaf 1 Juli 2016.

